

消光比測定モジュール

本製品は、簡易に偏光消光比を測定するために、カートリッジ型シリーズの偏光子カセットのみをセットできる構造としました。

片側レセプタクル側にコネクタ付き光部品を取り付け、偏光子を回転させることにより消光比の評価ができます。

特長

- ・ 低挿入損失
- ・ 広帯域
- ・ アダプタはFC、SC交換可能
- ・ オプションにてMU、LCにも対応
- ・ 小型なので省スペース化可能

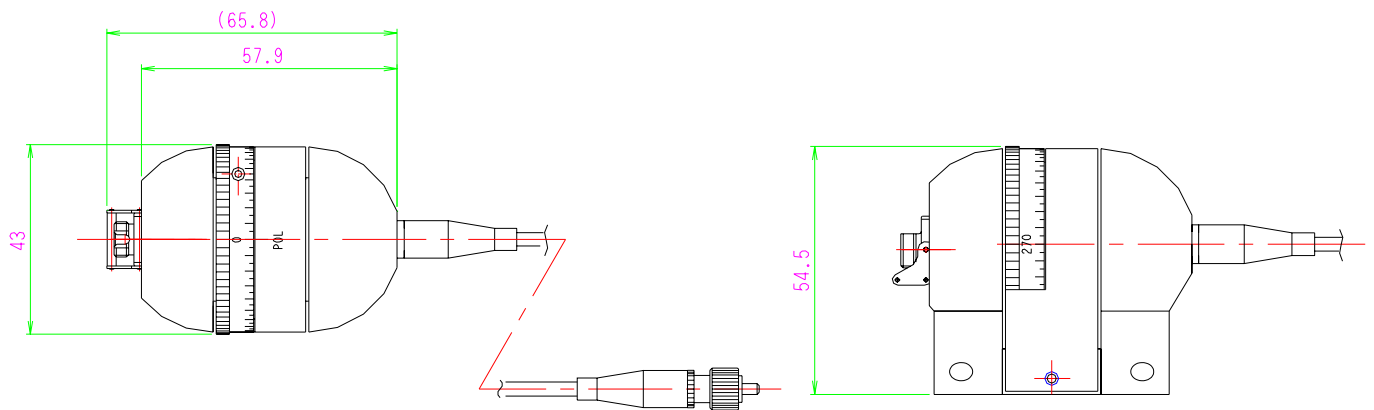


標準仕様

型番	PCUE
波長	1550nm or 1310nm
挿入損失	≦1.5dB
消光比	≧35dB ※偏光子カセット
ファイバ	MMF (φ3mmPVCコード)
光コネクタ	FC/SPC & SC/SPC
レセプタクルアダプタ	FC・SC対応交換型アダプタ

※1550nm、1310nm以外の波長は特注にて対応致します。

外観図



ご注文の手引き

●消光比測定モジュール

注文例: PCUE - ① - M / ② - ③ (① P)

品名: 消光比評価モジュール

品番例: PCUE-15-M / F-FS(15P)

①波長	15 : 1550nm 13 : 1310nm ※他波長も特注にて対応致します。
ファイバ	M : MMF
②光コネクタ	F : FC/SPC S : SC/SPC
カセット	P : 偏光子 (①の波長に合わせたカセット)
③レセプタクルアダプタ	FS : FC/SC交換可能 4C : FC/SC/MU/LC交換可能 ※4種対応はオプションとなります。