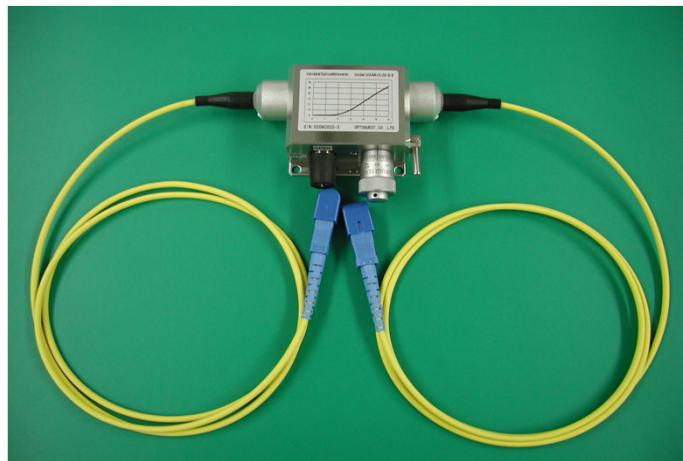


可変アッテネータモジュール

本製品はマイクロメータを調整し光量を最大40dBまで可変できるようにしたアッテネータモジュールです。光通信の光源は高出力になってきており、2Wまでの高出力レーザに対応可能な光減衰器としました。

特長

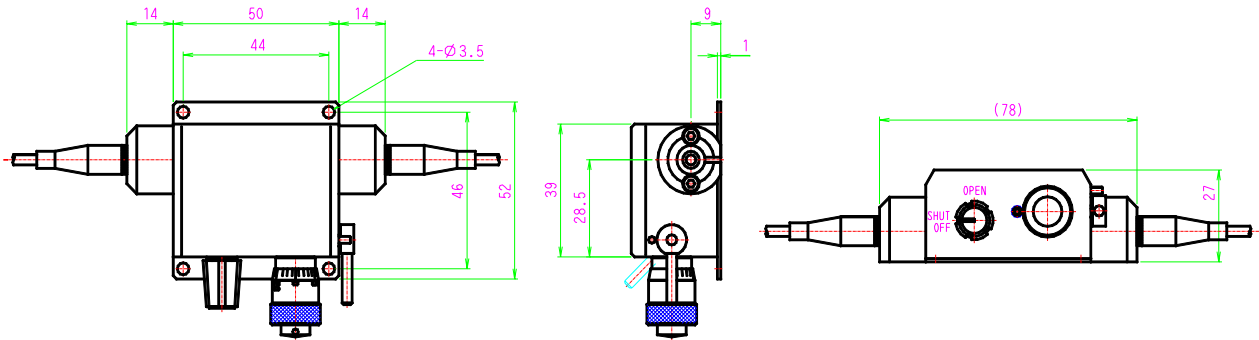
- ・ ハイパワー(2W)対応設計
- ・ 低挿入損失
- ・ 低PDL
- ・ C、L-band使用可能
- ・ シャッター機能付き
- ・ 低価格



標準仕様

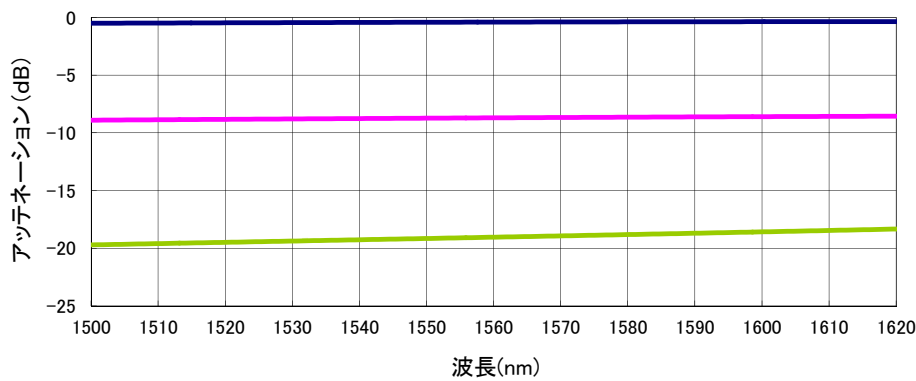
型番	VOAA
波長範囲	1500~1620nm
耐光強度	$\leq 2\text{W}$ (CW)
挿入損失	$\leq 0.6\text{dB}$
PDL(ATT10dB以下)	$\leq 0.1\text{dB}$
可変減衰量	0~40dB (挿入損失除く)
リターンロス	$\geq 50\text{dB}$
光ファイバ	SMF or DSF or PMF (ϕ 3mmコード)
光コネクタ	FC/SPC or SC/SPC or FC/Angled PC or SC/Angled PC

外觀図



波長依存性データ

波長依存性代表例



ご注文の手引き

●可変アッテネータモジュール

注文例: VOAA - ① - 40 - ② / ③

1) 品名: 可変アッテネータモジュール
品番例: VOAA-15-40-S / S

①波長	15 : 1550nm 13 : 1310nm
②光ファイバ	S : SMF D : DSF P : PMF (φ3mmコード)
③光コネクタ	F : FC/SPC S : SC/SPC FA : FC/Angled PC SA : SC/Angled PC

※近赤外での特注対応もお請け致します。