

単波長誘電体多層膜ミラー

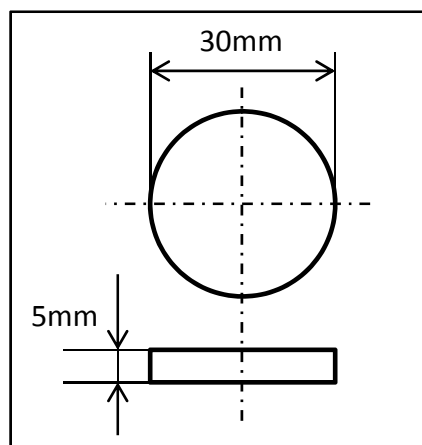
本製品はイオンアシスト成膜技術により、屈折率の異なる2種類の酸化物誘電体交互多層膜を平面基板上に蒸着した単一波長を全反射させるミラーです。

金属ミラーと比べて、99%以上の高反射率を有し、ミラー表面がほぼガラスと同程度の堅さですので、取り扱いが容易です。

特長

- ・ 特定の単一波長において99%以上の高反射率が得られます
- ・ 入射角は、0~45° の範囲で使用可能です
- ・ P偏光、S偏光ともに高反射が得られます
- ・ 経年変化が殆どありません
- ・ 高温、高湿下での使用が可能です
- ・ 金属ミラーと比べ吸収損失が殆どないため、CWレーザー耐性に強いミラーです

概略寸法

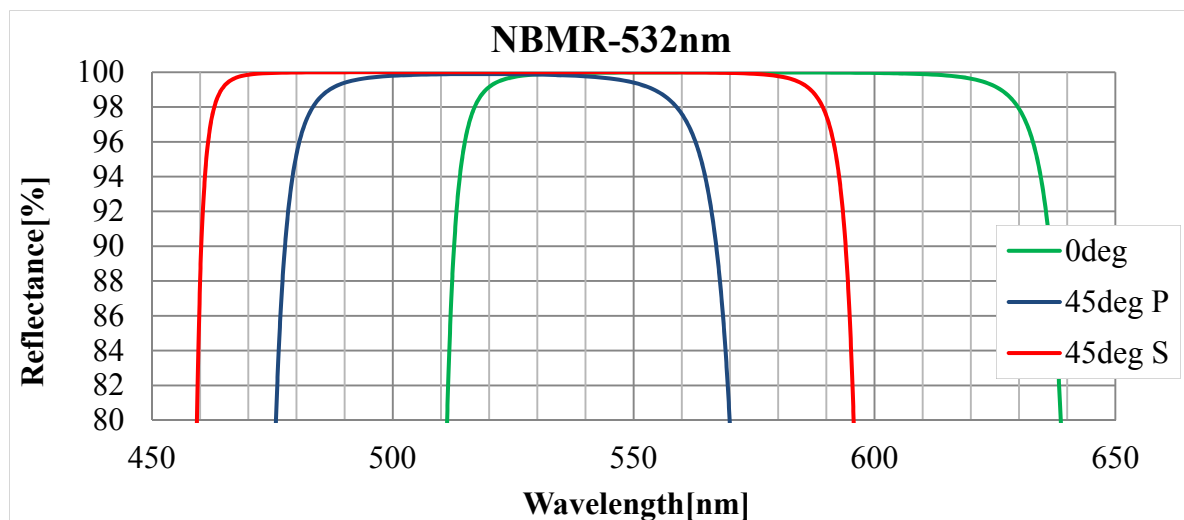


標準仕様

型番	NBMR
適応波長範囲	532±5nm or 1064±5nm
反射率	99%以上
入射角	0~45°
サイズ	φ30×5 ^t mm
基板	石英
基板面精度	λ/10 @ 632.8nm
平行度	3分以内
有効径	実径の80%

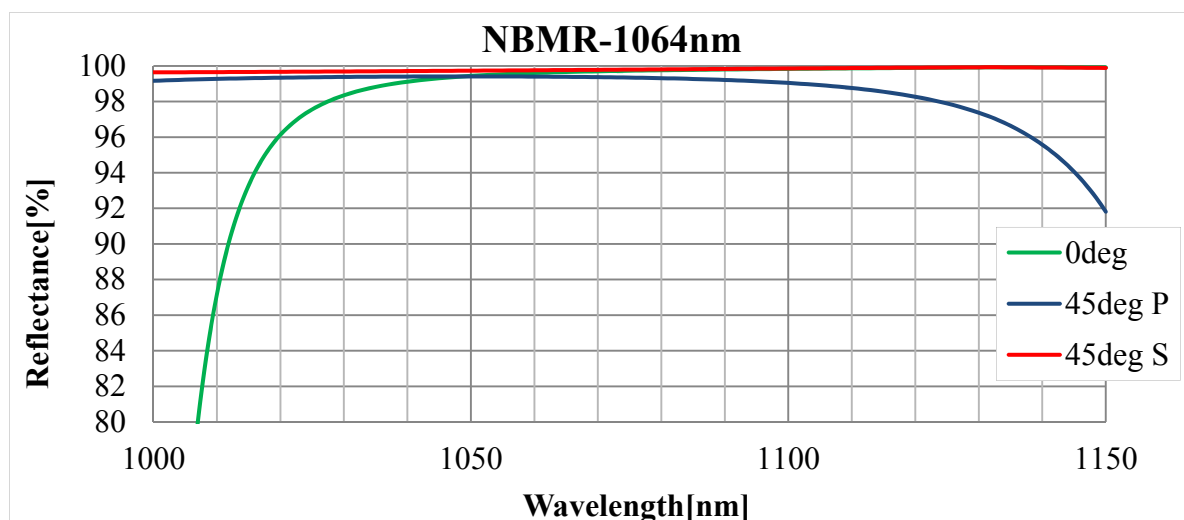
波長特性例①

※適応波長範囲: 532±5nm



波長特性例②

※適応波長範囲: 1064±5nm



ご注文の手引き

●単波長誘電体多層膜ミラー

注文例: **NBMR** - **①** - **A**

- 1) 品名: 単波長誘電体多層膜ミラー
- 品番例: NBMR-1064-A

①波長	532:532nm 1064:1064nm
基板外径	A: φ30mm