

可変光アッテネータモジュール

■ 高再現性、シャッター機能付き

本製品はマイクロメータを調整し、ファイバ伝搬光量を最大40 dBまで減衰できるようにしたアッテネータモジュールです。光通信用の光源は高出力になってきており、高出力ファイバ伝搬レーザに対応可能な光減衰器としました。

製品特長

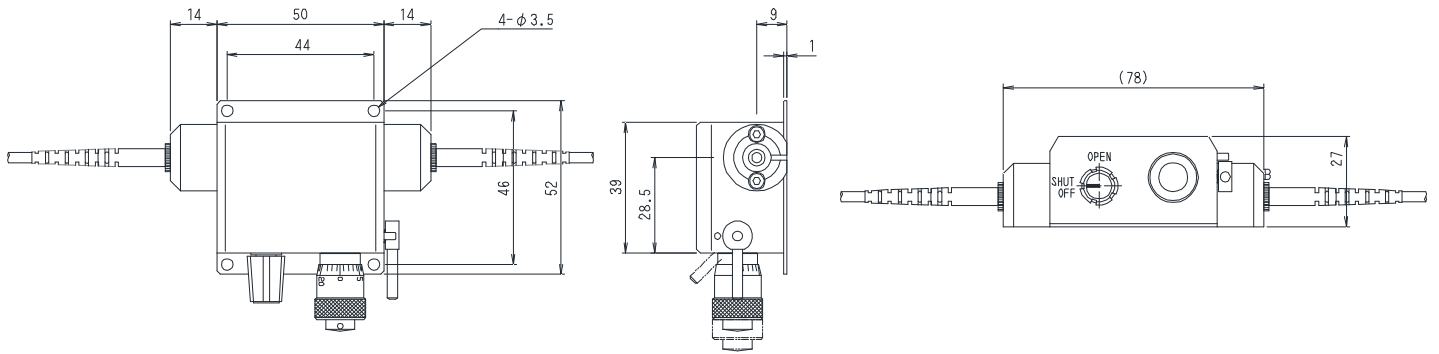
- ・ハイパワー対応設計
- ・低挿入損失
- ・低PDL
- ・C、L-band使用可能
- ・シャッター機能付き
- ・マイクロ目盛り-ATTのチャートラベル付き



標準仕様

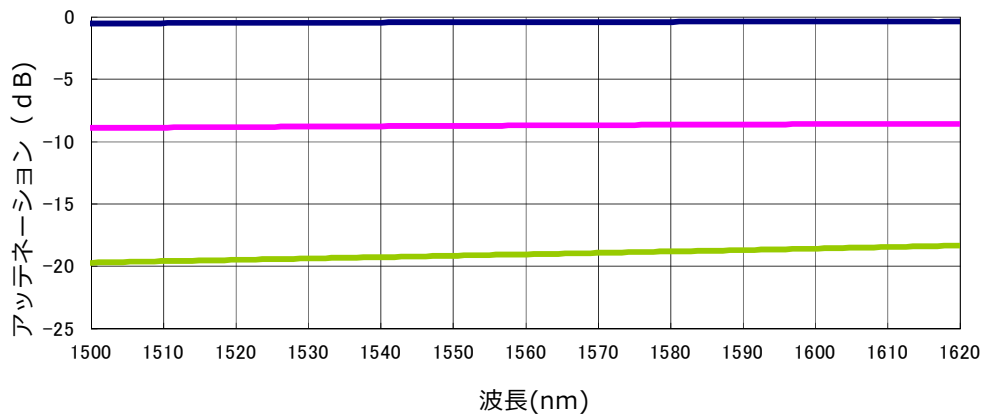
型番	VOAA
波長範囲	1500~1620nm
挿入損失 (ATT ; 0 dB 時)	≦0.6 dB
PDL (ATT ; 10 dB以下)	≦0.1 dB
可変減衰量	0~40 dB (挿入損失除く)
リターンロス	≧50 dB
光ファイバ	S:SMF P:PMF (Φ3 mmコード 各1m)
光コネクタ	F:FC/SPC S:SC/SPC FA:FC/AngledPC SA:SC/AngledPC

外観図



波長依存性データ

波長依存性代表例



ご注文の手引き

○可変アッテネータモジュール

注文例：**VOAA** - **①** - **40** - **②** / **③**

1) 品名：可変アッテネータモジュール

品番例：VOAA-15-40-S/S

①波長範囲	15:1550nm 13:1310nm
②光ファイバ	S:SMF P:PMF
③光コネクタ	F:FC/SPC S:SC/SPC FA:FC/AngledPC SA:SC/AngledPC

※近赤外での特注対応もご相談下さい。