

# 単波長誘電体多層膜ミラー

## ■ 高反射率

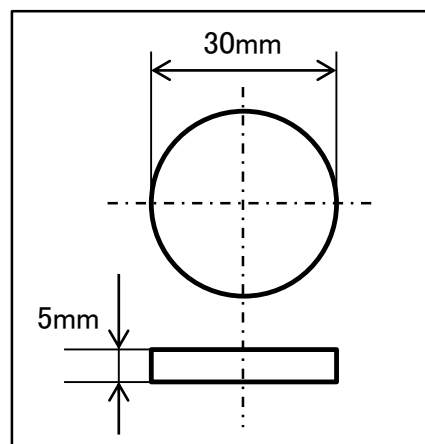
本製品はイオンアシスト成膜技術により、屈折率の異なる2種類の酸化物誘電体交互多層膜を平面基板上に蒸着した単一波長を全反射させるミラーです。

99%以上の高反射率を有し、ミラー表面がほぼガラスと同程度の堅さですので、金属ミラーと比べて取り扱いが容易です。

## 製品特長

- ・ 特定の波長で99%以上の高反射率
- ・ 入射角は、0~45°の範囲で使用可能
- ・ P偏光、S偏光ともに高反射
- ・ 経年変化が少ない
- ・ 高温、高湿下での使用が可能
- ・ 吸収損失が殆ど無く、CWレーザー耐력이高いミラー

## 概略寸法

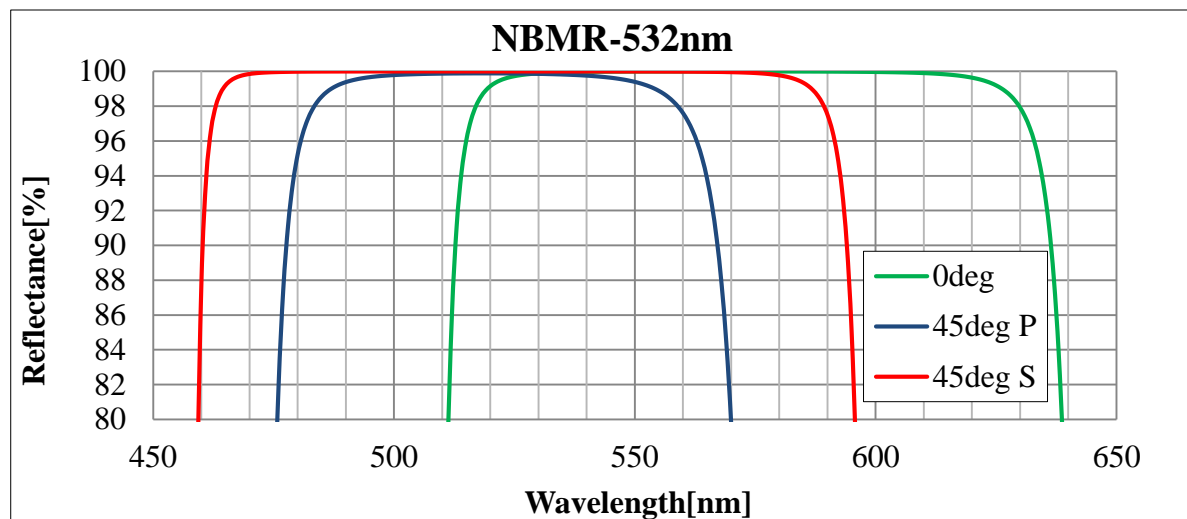


## 標準仕様

型番	NBMR
適応波長範囲	532±5nm or 1064±5nm
反射率	≥99%
入射角	0~45°
サイズ	φ30×5tmm
基板	石英
平行度	≤3分
有効径	実径の80%

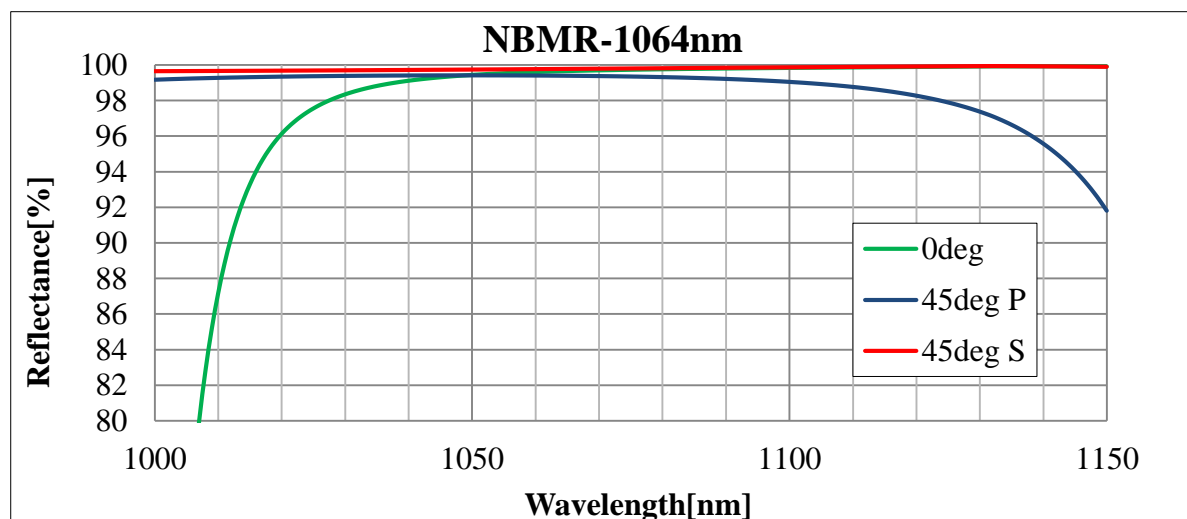
## 波長特性例①

※適応波長範囲: 532±5nm



## 波長特性例②

※適応波長範囲: 1064±5nm



## ご注文手引き

- 単波長誘電体多層膜ミラー

注文例: **NBMR** - **①** - **A**

1) 品名: 単波長誘電体多層膜ミラー  
品番例: NBMR-1064-A

①波長	532:532nm	1064:1064nm
基板外径	A : φ30mm	