

消光比測定モジュール

■ 光ファイバの消光比測定時の検光子モジュール

本製品は、光ファイバの偏光消光比を容易に測定するために、カートリッジシリーズの偏光子カセットを検光子モジュールとしました。

レセプタクル側に被測定部品のコネクタ付き光ファイバを取り付け、偏光子を回転させることにより消光比の評価が可能です。

製品特長

- ・低挿入損失
- ・アダプタはFC、SC交換可能
- ・オプションにてMU、LCにも対応（4種対応）
- ・小型で省スペース化が可能



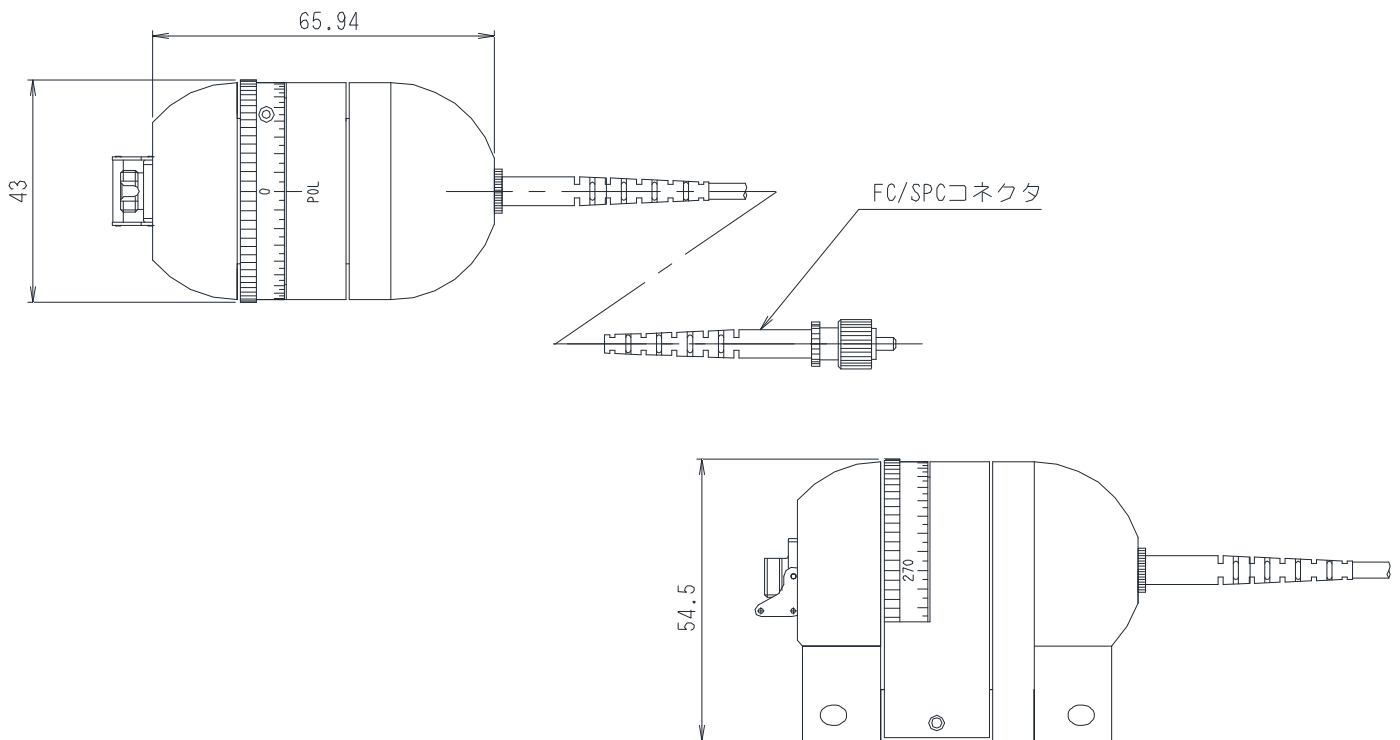
標準仕様

型番	PCUE
波長	1550nm or 1310nm ※2
挿入損失	≤1.5 dB
消光比	≥35 dB（偏光子カセット単体）
光ファイバ	MMF（Φ3 mmコード 1m）
光コネクタ	FC/SPC or SC/SPC
レセプタクルアダプタ	FC/SC 交換型アダプタ ※1

※1 オプション：4種対応（FC/SC/MU/LC）

※2 1550nm、1310nm以外の波長は特注対応となります。

外観図



ご注文の手引き

○消光比測定モジュール

注文例： PCUE - ① - M / ② - ③ (① P)

品名：消光比測定モジュール

品番例：PCUE-15-M / F-FS (15P)

①波長	15:1550nm 13:1310nm
ファイバ	M:MMF
②光コネクタ	F:FC/SPC S:SC/SPC
カセット	P:偏光子
③レセプタクルアダプタ	FS:FC/SC交換可能型 ※4C:FC/SC/MU/LC交換可能型 ※4種対応型はオプションとなります